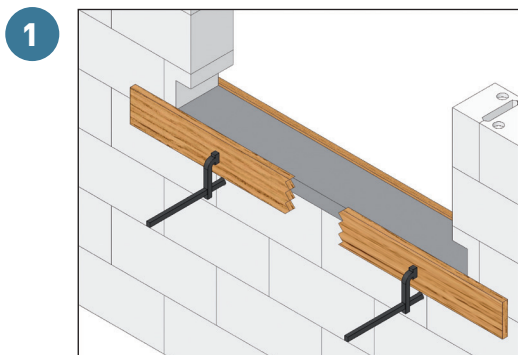


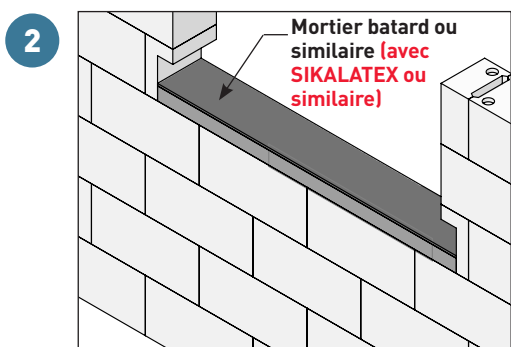
## Préparation avant pose POUR APPUI MONOBLOC ET APPUI COMPOSÉ DE 2 ÉLÉMENTS



Réaliser une arase de mise à niveau et prévoir 2 réservations pour les rejingots latéraux de l'appui.

**Impératif : L'arase est sur toute la longueur de pose de l'appui (y compris sous les rejingots).**

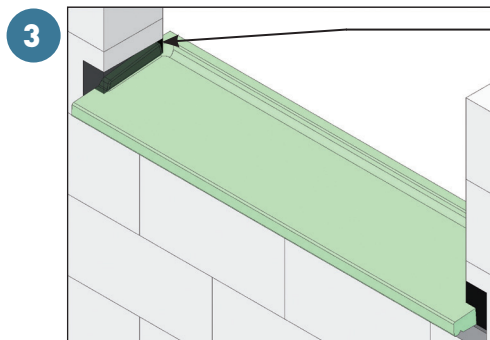
Suivant les longueurs d'appui, il est recommandé de positionner 2 barres d'acier HA8 des deux cotés de l'appui pour éviter une éventuelle fissuration de l'allège. (DTU 20.1 chap 2)



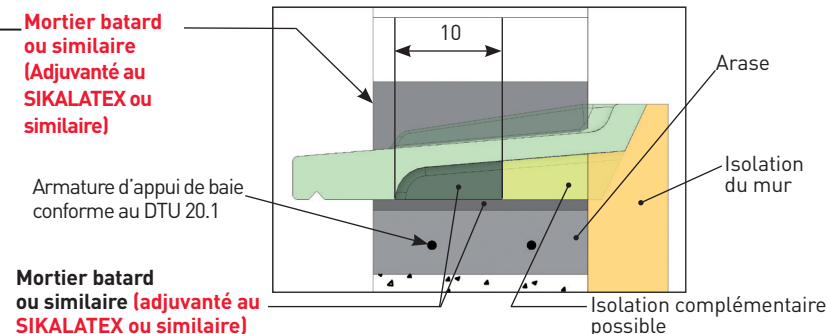
Préparer un lit de mortier batard ou similaire (avec SIKALATEX ou similaire), puis positionner l'appui.

## Appui monobloc

**PROTÉGER LES APPUIS PENDANT LES TRAVAUX AFIN D'ÉVITER LES COULURES DE ROUILLE DES ÉCHAFAUDAGES, IMPACTS DE CERTAINS OUTILS...**

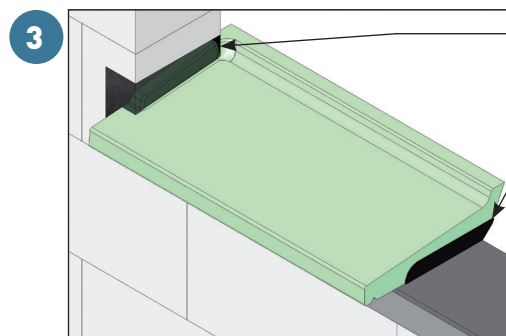


Dans le cas d'appui Rexlan®, réaliser, avec un mortier batard ou similaire (avec SIKALATEX ou similaire), un bourrage sous l'appui sur 10 cm environ, et garnir les réservations des rejingots latéraux par le même mortier.

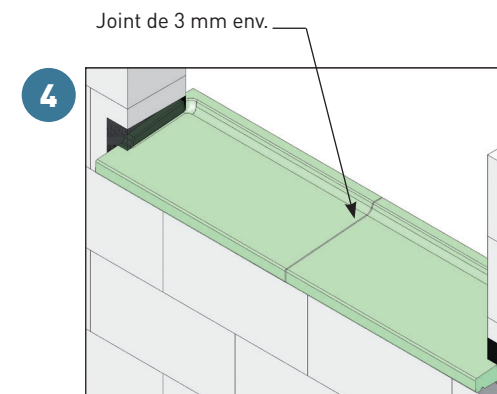


Afin de respecter au mieux les dispositions de la RT2012, et de limiter les ponts thermiques au niveau de l'appui, il est possible de combler les réservations sous l'appui avec une mousse polyuréthane expansive ou un autre type d'isolant.

## Appui composé de 2 éléments



Pour les appuis en 2 éléments, laisser un espacement de 3 mm environ entre les éléments. Garnir au mortier batard ou similaire (avec SIKALATEX ou similaire) les réservations des rejingots latéraux. Réaliser un bourrage au même mortier sur une largeur de 10 cm environ sous l'appui, sur toute la largeur du mur au niveau de la coupe.



Voir Notice d'assemblage fournie avec le kit d'assemblage pour la mise en place du joint.

Documentation FDS du kit d'assemblage sur le site internet : [www.celtys.fr](http://www.celtys.fr)

**Respecter les normes et DTU en vigueur (NFP 98-052, DTU 20-1 et DTU 36-5)**

**NOTA : Si utilisation des appuis en seuil, un léger sablage de surface permet de traiter la glissance**

**Pour optimiser l'accroche du mortier, il est conseillé de l'ADJUVANTER au SIKALATEX ou SIMILAIRE**