

QUALITÉ DE FABRICATION

Les produits de notre gamme ont été fabriqués avec soin dans nos usines. Pour en améliorer la qualité, nous utilisons :

- Un ciment performant : Le CEM1 52.5R CE CP2 NF
- Des aciers Fe B500A à haute adhérence
- Des bétons de qualité contrôlée.

Lors de la fabrication, nous veillons à contrôler quotidiennement :

- La résistance des produits
- La régularité des écartements
- La finition des arêtes par l'ébavurage de méplats.

Afin de conserver à ces produits, les qualités indispensables à la réussite de votre élevage, il est nécessaire d'attendre le durcissement complet du béton avant la mise en service, soit 21 jours après fabrication.

Nos produits sont conditionnés en paquets cerclés sur emballages perdus. Sur chaque palette sont indiqués : la date de fabrication des produits et le temps minimum de séchage du produit avant livraison (en jours).



Si lors de la mise en place des produits, vous détectez une anomalie, vous voudrez bien nous contacter aussitôt et nous communiquer ces informations. Nous ne pourrions prendre en compte les problèmes d'aspect qui ne seraient pas signalés dès la dépalettisation.

CONSEILS DE POSE

Afin de satisfaire au mieux les exigences liées à l'utilisation de chaque produit, nous nous sommes imposés des tolérances de fabrication extrêmement rigoureuses allant de 2 mm pour les rainures de caillebotis à un maximum d'environ 10 mm pour des produits moins exigeants.

MONTAGE

Pour le montage des barrières (post-sevrage, engraissement ; béton et PVC), des portillons, nourrisseurs, poutres, dalles chauffantes et auges REXLAN®, panneaux CIEL®... , il vous sera remis à chaque livraison, une notice technique. Notre responsabilité ne saurait être engagée si cette notice n'était pas respectée.

Veillez lors de la fixation des cases sur caillebotis, à utiliser des platines adéquates permettant la répartition des efforts.

Pour l'ensemble de notre gamme d'auge REXLAN®, nous conseillons l'emploi d'une colle. Cette colle, de très grande qualité et d'excellente résistance aux acides, est à employer en mélangeant des quantités rigoureusement définies. Un pot ouvert peut se conserver un mois environ, se conformer aux prescriptions du fabricant, voir notice sur pots. Attention, il s'agit de résines, veillez à appliquer cette colle dans les conditions de températures ambiantes prescrites.

Il est conseillé avant une première utilisation de désactiver la surface du béton par une solution de 10% d'acide chlorhydrique ou de vinaigre pour 90% d'eau, et de lessiver au bout de 10 mn.

CAS DES CAILLEBOTIS

Il est nécessaire de prendre quelques précautions lors des travaux :

- Prendre soin de protéger les caillebotis afin de ne pas dégrader les arêtes (pieds d'échafaudage, chute d'outils, passage de chariots).
- AUCUNE RÉCLAMATION CLIENT NE SERA PRISE EN COMPTE CONCERNANT LA DÉGRADATION DES ARÊTES APRÈS LA POSE DES CAILLEBOTIS.
- Faire reposer les caillebotis porcherie de 5 cm minimum sur les appuis. Pour les caillebotis bovins prévoir 10 cm .
- Ne pas disposer de charges importantes sur les caillebotis : palettes de ciment ou de produits.
- Ne pas faire rouler sur les caillebotis d'engins lourds (tracteur, chariot de manutention, transpalette...).
- Lors de la pose des caillebotis, il est nécessaire de tenir compte des tolérances dimensionnelles du produit :
 - Largeur = 50 +0/-0.3
 - Longueur = L +0/-0.5

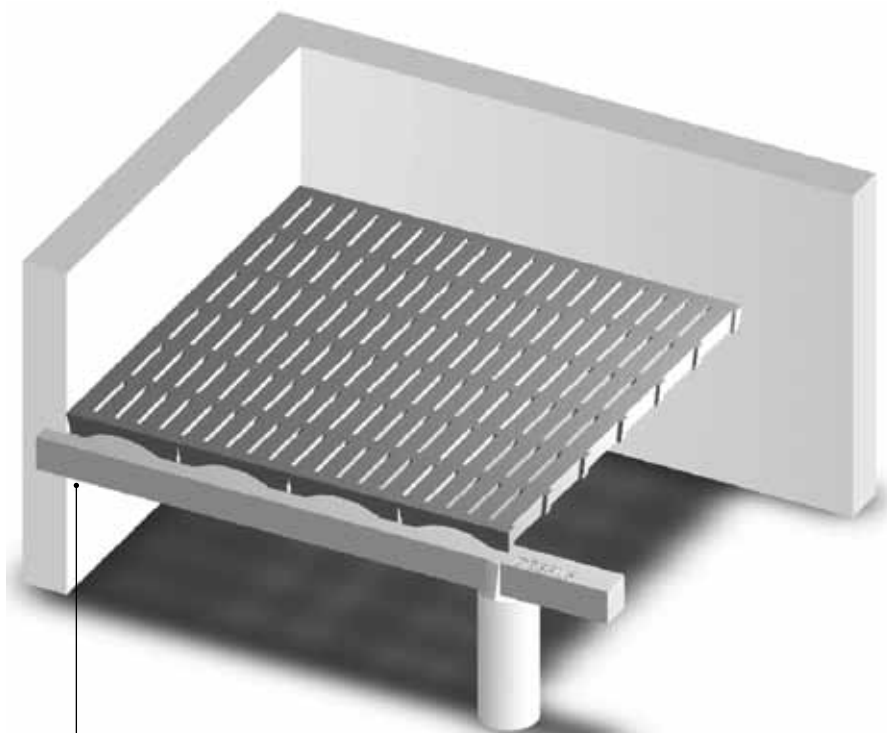
Lors de l'utilisation, les caillebotis doivent être laissés libres afin d'en assurer le renouvellement si nécessaire.

Une légère usure de la surface des produits et un fléchissement minimal peuvent apparaître à l'usage, ils ne nuisent en rien aux qualités fonctionnelles des produits.

RÉSISTANCE DES CAILLEBOTIS ET POUTRES DE PORCHERIE

Les résistances minimales garanties de ces produits en flexion simple avec appui de 5 cm pour les caillebotis et 10 cm pour les poutres, sont de :

- 500 kg/m² en gestante
- 400 kg/m² en maternité
- 400 kg/m² en post-sevrage
- 450 kg/m² engraissement.

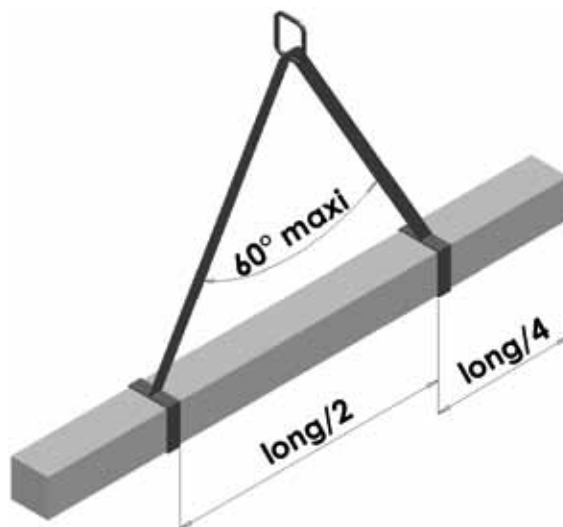


Encastrement de la poutre dans le mur de 10 cm.

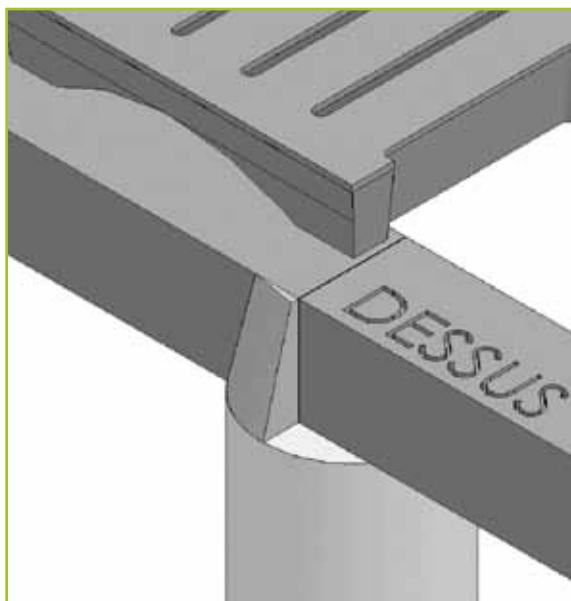
MANUTENTION DES POUTRES

La manutention peut se faire avec des élingues textiles conformes à la norme EN 1492-2 livrées avec leur certificat CE.

- Angle maxi de 60° entre les 2 élingues.
- Ecart entre les 2 élingues : longueur \div 2 / à la longueur
longueur \div 4 / à chaque extrémité.



DÉTAIL A



Chaque poutre repose au minimum de 10 cm sur le poteau.
Le scellement des poutres sur les poteaux se fait au mortier de part et d'autre. Prévoir au moins 5 cm de largeur de mortier pour un bon scellement.
L'inscription «dessus» doit être impérativement en partie haute lors de la pose.
Les caillebotis reposent au minimum de 5 cm sur les poutres.