



CAILLEBOTIS PLASTIQUE POST-SEVRAGE

CAILLEBOTIS PLASTIQUE

Les caillebotis en matière plastique sont tout à fait appropriés pour le post-sevrage. La proportion entre les parties pleines et les parties ajourées du caillebotis assure la propreté du sol. Cela favorise le bien-être des porcelets. Les caillebotis peuvent être livrés en 2 dimensions :

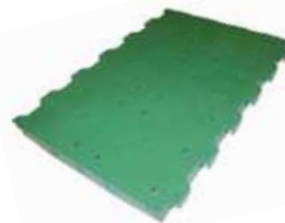
60 X 50

60 X 40

60 X 40 PLEIN



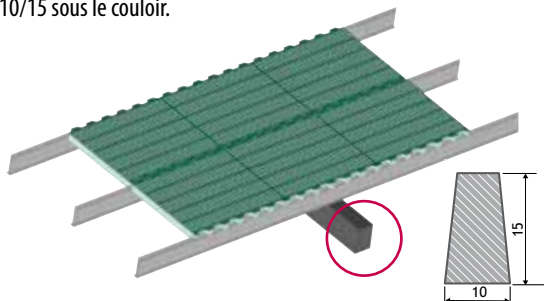
Les différentes longueurs permettent de s'adapter à toutes les dimensions de salle.



Les couloirs de salle peuvent être réalisés en caillebotis pleins.

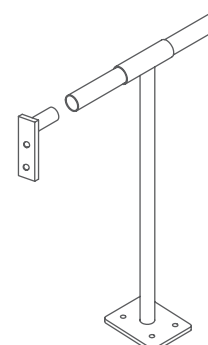
MONTAGE SUR POUTRE

Afin d'assurer une bonne tenue de l'ensemble, dans le cas où les supports de caillebotis ont une portée supérieure à 2,50 m, il est nécessaire de renforcer le montage par des poutres béton 10/15 sous le couloir.



TUBE INOX SUR POTEAUX

Sous les cases le renfort peut être en tubes + poteaux inox



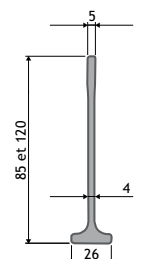
ACCESSOIRES

EMBOUT



SUPPORT CAILLEBOTIS

Le support hauteur 85 mm permet d'associer le caillebotis plastique et le caillebotis béton.



TRAPPE RELEVABLE

TRAPPE RELEVABLE POUR CAILLEBOTIS PLASTIQUE

La trappe relevable est un caillebotis auto-porteur articulé à son extrémité. Cette trappe permet d'accéder au fond de fosse très rapidement, très facilement. Il facilite ainsi le lavage, et donc le sanitaire de vos salles de post-sevrage.

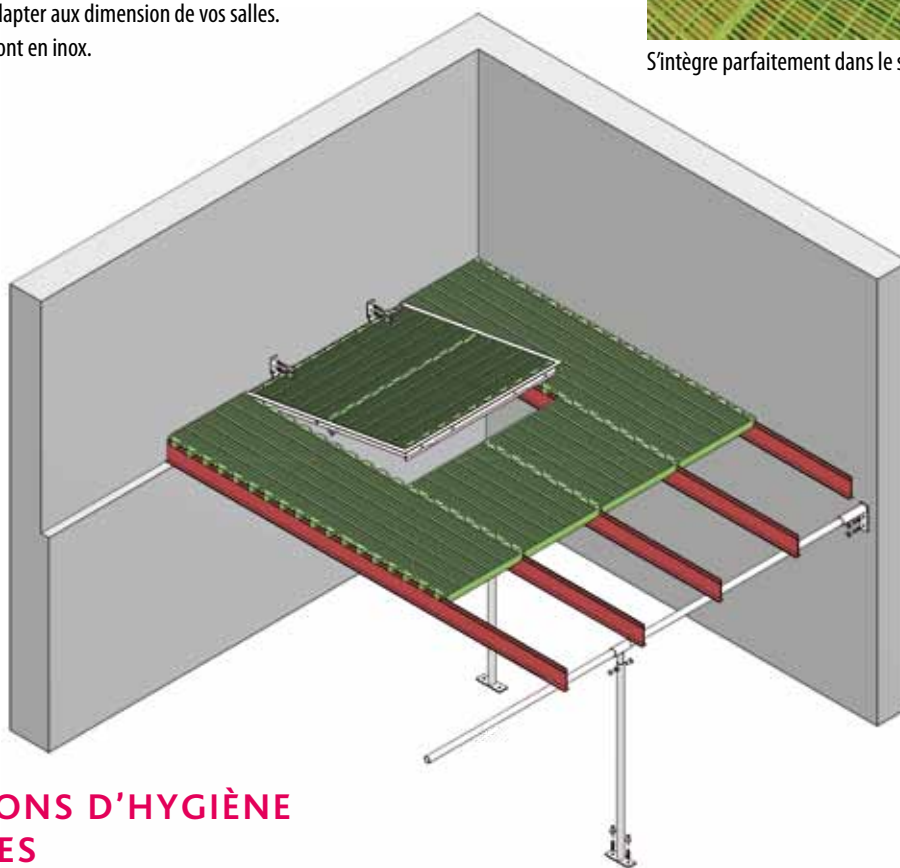


S'intègre parfaitement dans le sol, sans décroché.

MONTAGE SIMPLE

Le poids des panneaux permet une manutention simple et facilite le montage dans vos salles. Le PVC est un matériau facilement découpable pour s'adapter aux dimensions de vos salles.

Toutes les fixations sont en inox.



CONDITIONS D'HYGIÈNE OPTIMALES

La trappe relevable rend accessible le fond de fosse et facilite ainsi le lavage de celle-ci améliorant l'hygiène globale du bâtiment.



SÉCURITÉ

La trappe relevable est facilement manipulable car elle est légère. Un système de blocage mural permet de sécuriser l'ouverture pendant l'intervention de l'éleveur en fond de fosse.

Pensez différemment, chauffez en localisé !

En neuf comme en rénovation, quelle que soit votre source d'énergie, vous trouverez la solution économique en énergie adaptée à votre installation.

Le caillebotis plastique associé à la plaque chauffante apporte un meilleur confort au porcelet. Les parties couchage, alimentation et déjection sont parfaitement dissociées pour le repos du porcelet.

La localisation du chauffage permet de baisser la température de la salle, d'économiser de l'énergie et d'augmenter les consommations d'aliments des porcelets.

**Confort,
performance et
économie d'énergie**



DALLE EAU CHAUDE / ÉLECTRIQUE :

100 x 80 x 5.5

120 x 80 x 5.5

140 x 80 x 5.5



Caillebotis PVC

Dalles Rexlan®

Fils Galva

LES CHIFFRES-CLÉS

La consommation électrique en post-sevrage

Besoin moyen en ventilation	Besoin moyen en chauffage
2 kw / h / porcelet	type radiant 7 à 9 Kw / h / porcelet
2 kw / h / porcelet	type dalle Rexlan® 5,5 Kw / h / porcelet

Le principe de chauffage par contact sur une plaque à grande inertie thermique permet d'économiser jusqu'à 35% du coût du chauffage.

Le coût d'achat est certes plus important mais, le retour sur investissement est bien réel grâce aux économies d'énergie réalisées.

L'augmentation annuelle du coût de l'énergie annoncée diminuera la durée du retour sur investissement.

Confort et performance

Le fait de chauffer prioritairement l'abdomen favorise la digestion et l'ingestion d'aliment. Ceci augmente la performance d'élevage.

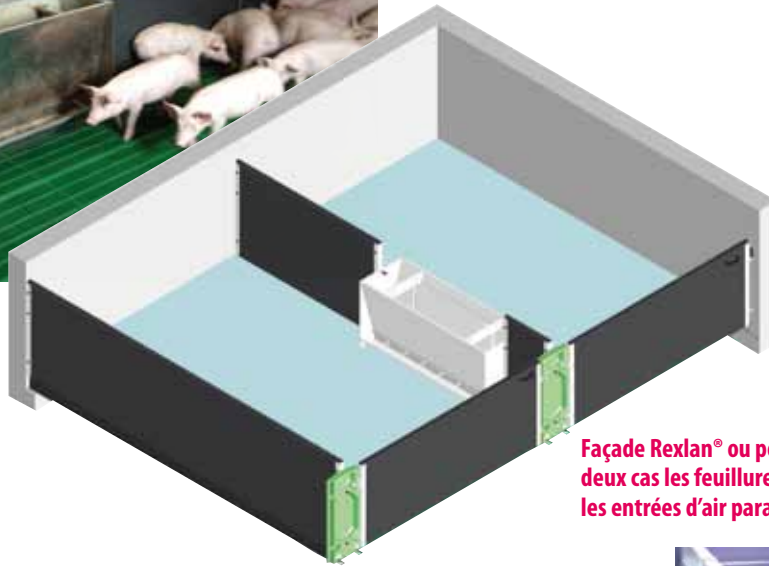
SÉPARATION PVC POST-SEVRAGE

SÉPARATION PVC

Nos portillons et séparations sont en plastique monobloc. Cela a un grand intérêt sanitaire, car ces panneaux facilitent le lavage des salles. De plus, toutes les fermetures sont en inox. Cela vous offre l'assurance d'une grande résistance de ce matériel dans le temps.



Hygiène
Montage simple
et rapide
Robustesse



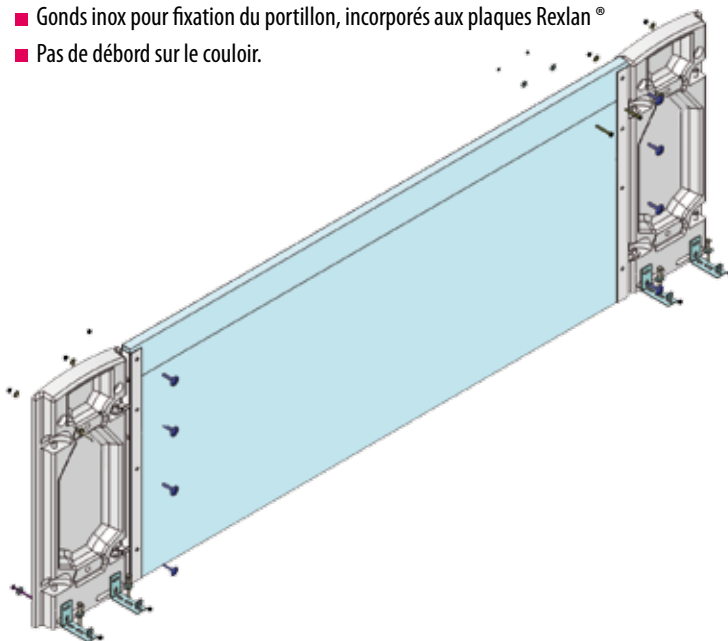
Façade Rexlan® ou poteaux inox, dans les deux cas les feuillures existent et évitent les entrées d'air parasite dans les cases.

- Plaque de façades en Rexlan® pour une meilleure stabilité.
- Bon maintien des extrémités par des U inox
- Dans les cases de grandes largeurs, nous positionnons un retour en PVC fixé sur des poteaux inox en lieu et place de la façade Rexlan®



PORTILLON PVC

- Ouverture sur toute la largeur vers l'extérieur des cases.
- Ouverture possible des deux extrémités du portillon.
- Les feuillures assurent une étanchéité relative à l'air.
- Gonds inox pour fixation du portillon, incorporés aux plaques Rexlan®
- Pas de débord sur le couloir.



NOUVEAUTÉ

système verrou poignée disponible fin 2013.