

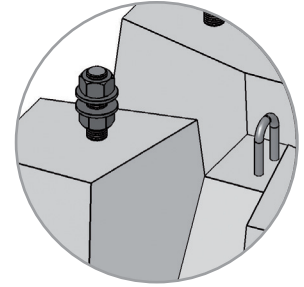
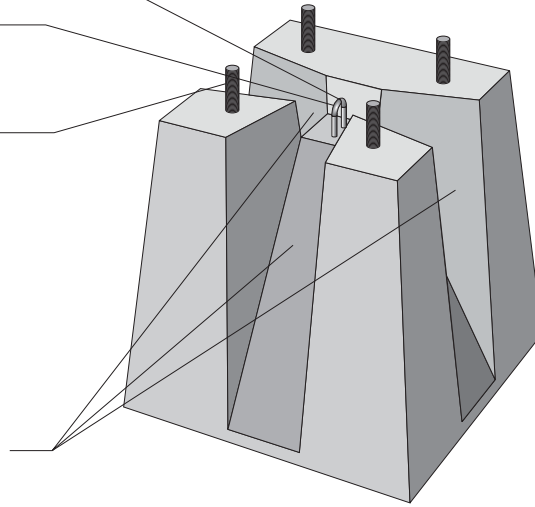


Massifs

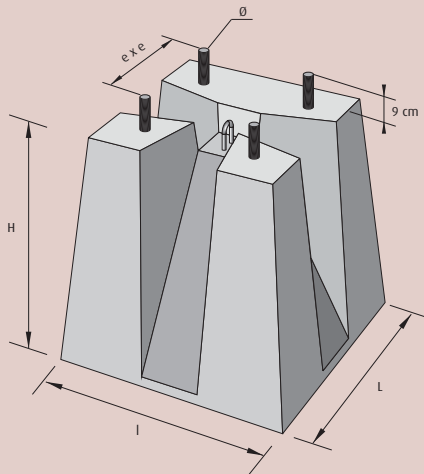
Massifs pour candélabres

Massifs préfabriqués pour fixation de mâts jusqu'à 12 m de hauteur. Les hauteurs de mâts sont données à titre indicatif. Le choix du massif de fondation se vérifie en fonction du moment de renversement des forces agissant sur le mât. Vitesse du vent; zones d'exposition; nature du mât; nature du sol.

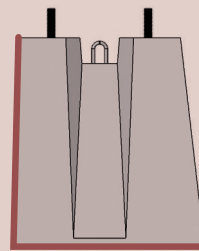
- Crochet de manutention**
pose rapide et sécurisée
- Etiquette désignation produit**
pour une identification claire du type de massif et de son poids
- Tiges filetées**
protection par gaine thermo-rétractable.
entraxes 200 x 200 - M18
ou
entraxes 300 x 300 - M24
suivant modèle
- Visserie fournie**
8 écrous H M18+8 rondelles M18
ou
8 écrous H M24+8 rondelles M24
suivant \varnothing des tiges filetées
- 3 entrées de gaines d'alimentation**
Adaptation aux réseaux et protection des gaines d'alimentation



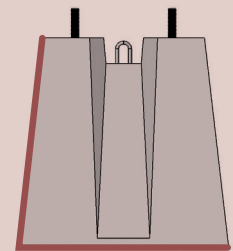
détail visserie par tige
(Montée en chapelet sur l'anneau de manutention)



- Modèle "Droit" pour limiter l'emprise du massif
- Conditionnement sur palettes consignées,
- Modèles "Droits" et "Pentés" panachés sur la même palette.



Modèle "Droit"



Modèle "Penté"

	Type	Dimensions (Lxl en cm)	Hauteur (H en cm)	Poids (kg)	Ø tiges (mm)	entraxe e x e (mm)	Ht mâts*	code
Massif 50 x 50 Ht50 200 kg - e = 200 x 200	Penté	50 x 50	50	200	M18	200 x 200	4 à 5 m	549 073
	Droit	50 x 46		195				
Massif 65 x 65 Ht65 420 kg - e = 200 x 200	Penté	65 x 65	65	420	M18	200 x 200	5 à 7 m	549 074
	Droit	65 x 59		410				
Massif 65 x 65 Ht65 420 kg - e = 300 x 300	Penté	65 x 65	65	420	M24	300 x 300	5 à 7 m	549 075
	Droit	65 x 59		410				551 375
Massif 80 x 80 Ht80 870 kg - e = 300 x 300	Penté	80 x 80	80	870	M24	300 x 300	7 à 9 m	549 076
	Droit	80 x 74		850				551 376
Massif 85 x 85 Ht95 1100 kg - e = 300 x 300	Penté	85 x 85	95	1100	M24	300 x 300	9 à 12 m	549 077
	Droit	85 x 77		1060				